

Anleitung

Arbeitsanweisung zur manuellen Spenderaufbereitung von Armhebelwandspendern SPE 500/1000 und Touchless

Laut des Robert Koch-Instituts (Richtlinie „Händehygiene“) kann eine unzureichende Spenderhygiene insbesondere bei Einsatz von Waschlotionen zu Keimbefallungen von Spendersystem und Produkt führen. Der Umfang und die Häufigkeit der Reinigung und Desinfektion des Dosierspendergehäuses und der Dosierpumpe muss in hausinternen Hygieneplänen festgelegt werden. Wir empfehlen Ihnen folgende Aufbereitungsintervalle:

Bei dem Einsatz von Händedesinfektionsmittel:

- Vollständige Spenderaufbereitung zweimal pro Jahr (halbjährlich).

Bei dem Einsatz von Waschlotionen:

- Vollständige Spenderaufbereitung bei jedem Flaschenwechsel.

Vorbereitung:

Folgende Materialien bereitstellen:

- (fusselfreie) Einmaltücher
- Auffangbehälter mit kaltem Wasser
- Desinfektionstücher (DESCOCEPT PUR WIPES RTU, DESCOCEPT SENSITIVE WIPES)

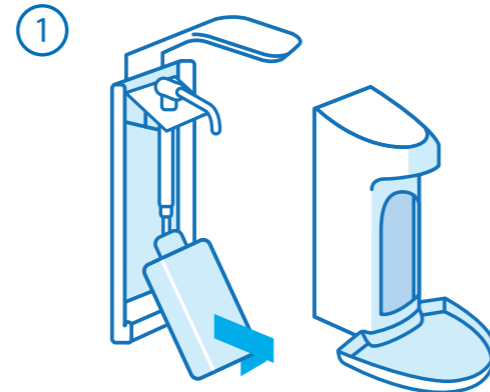
ACHTUNG:

Bei der Spenderaufbereitung gilt „Personenschutz mit potenziell kontaminiertem Material“. Daher für die Spenderaufbereitung unbedingt Handschuhe tragen.

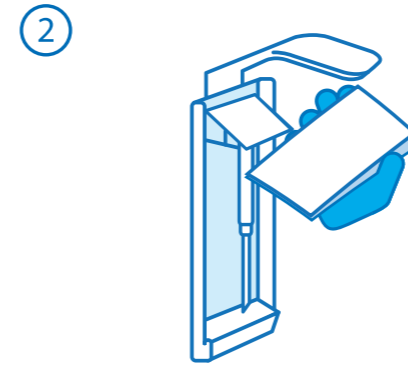
HINWEIS:

Die manuelle Spenderaufbereitung bezieht sich nur auf Dosierspender, die in der Werkseinstellung verwendet werden.

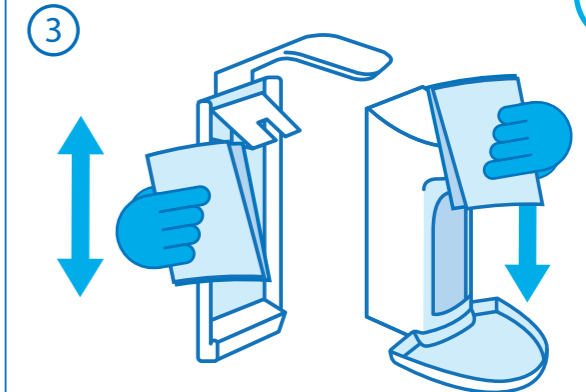
Desinfektionsmittel vorsichtig verwenden. Vor Gebrauch stets Etikett und Produktinformationen lesen.



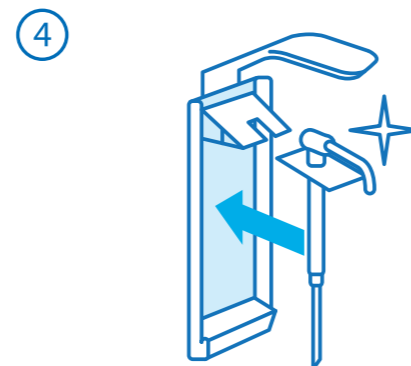
Die Produktflasche aus dem Spender entfernen.



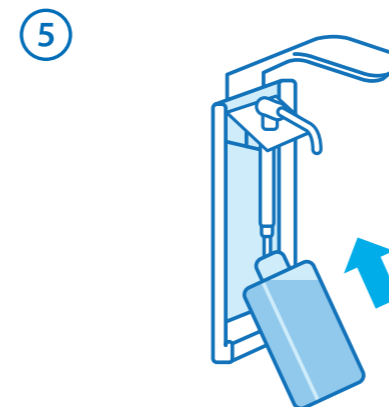
Einmaltuch unter Pumpe halten, um ein Heruntertropfen der Produktreste zu verhindern und Pumpe dabei entfernen. Die Einmalpumpe kann über den Restmüll entsorgt werden.



Spendergehäuse und Spenderrückwand sowie alle äußeren Oberflächen mit einem feuchten (fusselfreien) Einmaltuch reinigen. Diese Oberflächen mit einem Schnelldesinfektionsmittel desinfizieren und die Einwirkzeit einhalten (DESCOCEPT PUR WIPES RTU, DESCOCEPT SENSITIVE WIPES).



Anschließend eine neue Einmalpumpe einsetzen und mit Datum beschriften. Es empfiehlt sich, die Einmalpumpe mit jedem Flaschenwechsel, spätestens jedoch alle 3 - 4 Monate auszutauschen.



Ein neues Produktgebilde in den Spender einhängen und den Pumpspender 5 x betätigen, um eine ausreichende Abgabemenge zu gewährleisten.



Bei diesem Vorgang Auffangbehälter unter die Auslassöffnung des Spenders halten. Die im Auffangbehälter aufgefangenen Reste können über das Abwassersystem entsorgt werden.